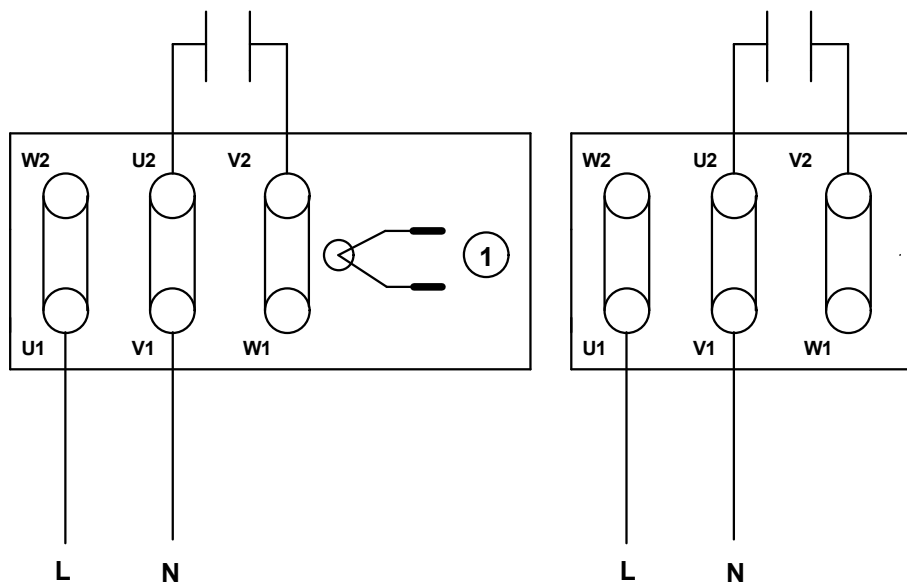
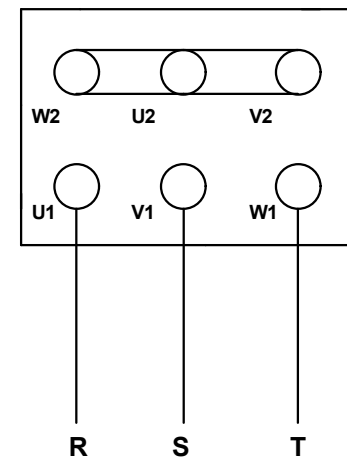


SERIE / SERIE MP - MPC

MONOFASE - SINGLE PHASE



TRIFASE - THREE PHASE



- ① Automatic thermal protection cables insulated with heat shrink
 Optional connection for the supply conductor
 of the relay's coil, connected on main voltage supply



VORTICE

Prima emiss. **14.10.2003** Emiss.attuale **15.02.2024** Dis. **SS/LAB**

DESCRIZIONE

NINFO n° 185/2022

Questo DISEGNO annulla e sostituisce
 tutti quelli precedentemente emessi

DISEGNO n°

E960014D

CODICE n°

9.993.000.014